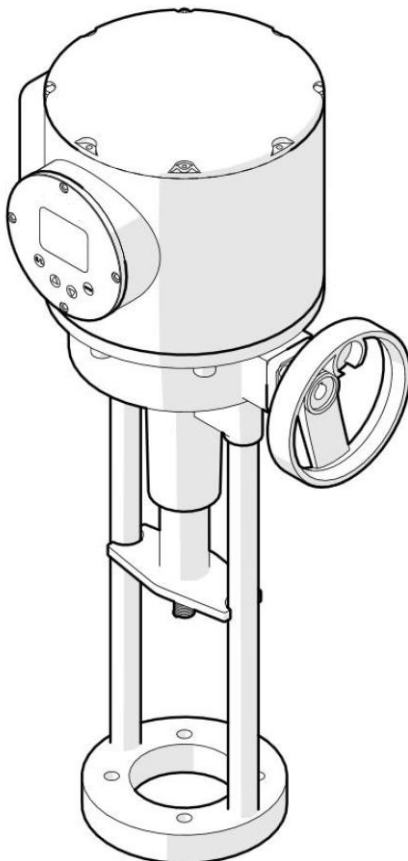


SURPASS

2SB 系列 电动执行器使用说明书



使用产品前，请阅读使用说明书

前言

感谢使用 2SB 系列电动执行器，为保证产品的正确使用和维护保养，请仔细阅读本使用说明书，避免因未仔细阅读使用说明书而造成对产品的损坏。

给所有看到该说明书的人员：

- (1) 本使用说明书在编写过程中已尽力保证其正确性，如用户发现有任何错误和遗漏的信息，请及时与我公司市场部联系，我方将及时修正并寄送最新说明书给您。
- (2) 本使用说明书应交付给最终产品使用的用户，敬请爱惜和妥善保存。如因最终用户未接收到本使用说明书而造成的设备损坏，应由说明书丢失环节负责。
- (3) 在使用产品前，敬请务必仔细阅读本使用说明收，若有不理解的事项可联系我公司的市场部和售后服务部，我方将尽力保障您能正确操作和使用该产品。
- (4) 未经我公司许可，任何公司和个人不得复制和摘录本使用说明书内容。

涉及到的产品

本使用说明书主要涉及到我公司生产的 2SB 系列电动执行器，其主要分为普通型和防爆型两种。

免责条款

除保证书上所涉及到的，我公司不对产品做任何保证；

直接使用、间接使用、不当贮存等过程中，因不可预见的产品缺陷对当事人造成的任何损失，我公司不承担责任。

因不按照本使用说明书所造成的损失，我公司概不承担保修责任。

目录

前言	2
1 概述	4
2 安全使用注意事项.....	6
3 结构特征与工作原理.....	5
4 技术特性	9
5 安装、调试	7
6 使用、操作	18
7 故障分析和排除.....	18
8 安全保护装置及事故处理（包消防）	19
9 保养、维修	19
10 运输、贮存	20
11 开箱检查	20
12 环保及其他	21

1、概述

2SB 系列电动执行器是直行程电动执行机构，其主要采用的是直流无刷电机控制技术、微型嵌入式系统和开关电源技术。机械部份采用齿轮和丝杆传动结构。

1.1 使用环境条件

- a、 $-25^{\circ}\text{C}\sim+70^{\circ}\text{C}$ ；
- b、相对湿度：不大于 95%；
- c、大气压力：86kPa \sim 106 kPa；
- d、周围环境中无起腐蚀作用的介质。

2 安全使用注意事项

为了保证产品的正确使用，请严格按照该使用说明书进行操作和使用，否则一切后果我公司概不负责。

在未取得我方授权的情况下，用户不是自行更换产品的零部件。以杜绝损坏现象的发生。
使用现场不存在对铝合金外壳有腐蚀作用的有害气体。
产品设有接地端子，用户在安装使用时应可靠接地。

2.1 特别警示

- (1) 所有外部紧固件螺钉在拆卸后必须旋压紧固。
- (2) 电缆引入装置在现场安装锁紧后应能起到密封作用（严格按照格兰头适配的线径范围进行安装见附录 1）。
- (3) 严格按照接线说明接线，接线人员需能看懂接线图并具备一定的电工知识。
- (4) 本说明书的最终解释权归我公司所有。

2.2 安全须知

为了避免操作人员和其他人的人身伤害，以及电动执行器的损坏，阅读本使用说明书的，敬请特别注意以下警告词语：

危险： 如果进行错误操作，可能会造成重伤或者死亡。

小心： 如果进行错误操作，可能会造成中等程度的受伤或轻伤，以及导致物质上的损失。

注意： 表示不注意该提示，可能会出现不希望的结果和状态

提醒： 提醒用户操作中的关键要求，重要指示。

禁止： 表示禁止（绝对不能做的事）

强制： 表示强制（必须要做的事）

危险/强制： 请用合适的力紧固主电路各接线端子（不遵循该指示，可能会导致接线松动而打火，容易形成火灾）。

危险/强制： 接线前，请确认输入电源是否处于断电状态（不遵循该指示，可能会导致触电）。

危险/强制： 请由专业电气工程技术人员进行布线或检修（不遵循该指示，可能会导致触电或火灾）。

危险/强制： 若需要移动、配线、检查或保养，则应在电源关断 5min 后才可进行（不遵循该指示，可能会导致触电）。

危险/强制: 接地端子 PE 一定要接地 (不遵循该指示, 可能会导致触电)。

危险/禁止: 不可将电缆置于锋利的边缘, 不可使电缆受重载或张力 (不遵循该指示, 可能会导致电击、故障或损坏)。

危险/禁止: 当通电或在运行时, 请不要打开接线盒 (不遵循该指示, 可能会导致触电, 防爆电气场可能会导致爆炸或人身伤害)。

危险/禁止: 在接线盒拆下时, 请不要带电触摸驱动板或控制板接线端子 (不遵循该指示, 可能会导致触电)。

小心/强制: 各端子所加载的电压等级, 必须符合使用说明书上所规定的电压等级 (不遵循该指示, 可能会导致设备损坏)。

小心/强制: 报警发生后, 请先排除故障, 然后才可以运行 (不遵循该指示, 可能会导致设备损坏)。

小心/禁止: 如果驱动板和控制板有缺少损坏, 请不要运行, 立即联系销售商 (不遵循该指示, 可能会导致设备损坏)。

小心/禁止: 运行中请不要触摸电机, 因为他们可能产生高温 (不遵循该指示, 可能会导致烫伤)。

小心/禁止: 请不要私自修改、拆卸或修理驱动板和控制板 (不遵循该指示, 可能会导致设备损坏)。

小心/禁止: 报废后的驱动板和控制板, 内部电子元器件只能作工业废物处理, 不可重复使用 (不遵循该指示, 可能会导致事故发生)。

3 结构特征与工作原理

3.1 总体结构及其工作原理、工作特征

本执行器有驱动板、控制板、电机、齿轮箱、丝杆传动及手动部分组成。

执行器可接收以下输入信号: 4mA~20mA 模拟信号 (输入阻抗 $\leq 250\ \Omega$);

24V. 开关量信号; 总线型 Modbus、Profibus PA、Profibus DP、HART、

Foundation Fieldbus (FF); 0-10V 模拟量信号、0-5V 模拟量信号; 4G

无线信号; 5G 无线信号; 物联网信号等。默认为接受 4mA~20mA 模拟信号 (输入阻抗 $\leq 250\ \Omega$); 24V. 开关量信号。



图 1 内部结构剖视图

3.2 主要部件或功能单元的结构、作用及其工作原理;

3.2.1 电气部分

电气部分主要为控制板和驱动板。控制板负责接收和输出信号, 驱动板负责驱动电机和处理开关电源。

3.2.2 机械部分

机械部分主要为输入轴、行星齿轮减速结构、输出轴和手动部分组成。

3.3 各单元结构之间的机电联系、系统工作原理、故障报警系统

执行器在接收到输入信号后, 经控制板、驱动板处理信号后, 直流无刷电机启动并带动齿轮减速箱, 齿轮减速箱带动丝杆上下运动, 进而带动阀杆上下运动实现阀门的开启和关闭。

执行器由于采用直流无刷电机, 位置输出信号由直流无刷电机内置的霍尔进行实时的位置反馈给驱动

板，然后驱动板经过信号处理输出给控制板，控制板经信号处理最终将反馈信号送出。执行器配备了十组继电器（5组信号分别为5组全开和5组全关）。

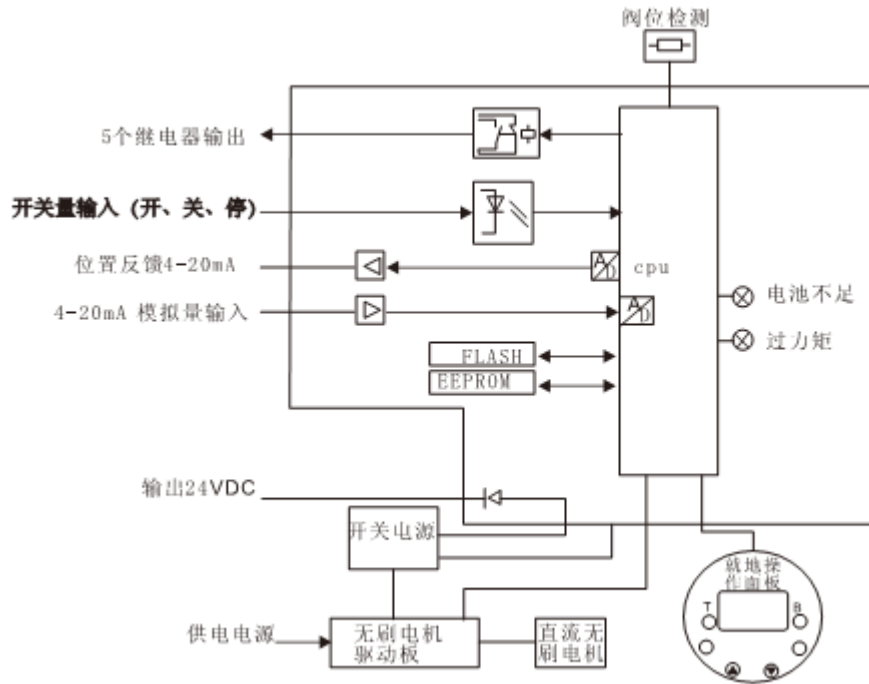


图2 电气工作原理图

3.4 辅助装置的功能机构及其工作原理、工作特性

手动部分常规状态应脱开，在电机转动时或远程控制时，严禁手轮带动旋转。

4 技术规范

项目	项目描述	
输入信号	DC4~20mA;DC0~10V(可选);二组开关量信号（开、关）	
输出信号	DC4~20mA（负载电阻 $\leq 750\Omega$ ）5组继电器干接点信号（触点容量 220V/1A）	
供电电源	AC220V/380V/24V DC24V	
控制模式	DC4~20mA 模拟量控制	
	开、关开关量控制	
基本误差/回差	$\leq 0.5\%$	
死区	0.3~1.2%可调	
工作制	S2-15min S3-30min S4/S5-1200次/h	
附属功能	过力矩保护、控断信保护、自动标定功能	
环境	环境温度	-25℃~+70℃（普通型） -40℃~+60℃（隔爆型）
	环境湿度	$\leq 95\%$

规格型号表

型号	出轴推力 (N)	出轴速度 (mm/s)	电源电压 (V)	电机功率 (KW)	电流 (A)	重量 (Kg)
2SB6/8000 2SBEXC6/8000	1500	1	AC220/380	0.009	0.2	12
			AC/DC 24	0.009	0.07	19
2SB6/8010 2SBEXC6/8010	2500	1	AC220/380	0.009	0.2	15
			AC/DC 24	0.009	0.07	19
2SB6/8011 2SBEXC6/8011	4000	1	AC220/380	0.015	0.25	15
			AC/DC 24	0.015	0.08	19
2SB6/8012 2SBEXC6/8012	6400	1	AC220/380	0.027	0.33	17
			AC/DC 24	0.027	0.11	21
2SB6/8013 2SBEXC6/8013	10000	1	AC220/380	0.048	0.48	17
			AC/DC 24	0.048	0.16	21
2SB6/8021 2SBEXC6/8021	16000	1	AC220/380	0.072	0.65	26
			AC/DC 24	0.072	0.22	32
2SB6/8022 2SBEXC6/8022	25000	1	AC220/380	0.12	0.98	28
			AC/DC 24	0.12	0.33	34

5 安装、调试

5.1 设备基础、安装条件及安装技术要求

- 设备应保证使用和调试人员有一定的能力和知识储备，避免因操作不当造成设备的损坏或人员财产损失。
- 设备应具备动力源、信号源等一系列支撑设备动作的资源。
- 设备在未安装电缆时，禁止将格兰头装在设备上，不得将堵头旋开。
- 设备在安装时，应尽可能的考虑使操作者使用和观察方便。
- 设备在安装前，应准备必要的螺栓、弹簧垫圈等紧固件。
- 设备在安装前，应准备必要的十字螺丝刀、内六角扳手等工具。
- 设备在安装前，应仔细阅读本使用说明书。

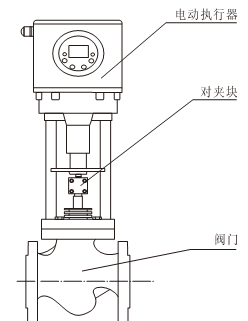


图3 安装示意

5.2 安装程序、方法及注意事项

- 安装前必须保证安装的电动执行器适配安装的阀门。
- 安装前请检查配件是否齐全，特别是格兰头、手柄等配件。
- 安装前请检查适配的格兰头是否与现场布置的电缆匹配，否则应立即停止安装。
- 安装前应检查设备的外观是否存在运输磕碰、漏油等其他不良现象。

5.2.1 安装程序

- 1、将执行器从包装箱内取出。
- 2、将执行器按照不同的连接方式固定在阀门或平台上，并用不低于 8.8 级或 A2-70 的螺钉将其固定。
- 3、晃动执行器，检查是否安装牢固，安装程序结束。

5.2.2 安装方法

5.2.2.1 执行器与阀门的安装

- (1) 将执行机构开到行程的最低点(设备出厂默认为全关位置,未通电前不得手动调整行程)。
- (2) 将电动执行机构和阀门相连接,然后对中执行机构输出轴与阀门阀杆。
- (3) 用螺栓紧固电动执行机构和阀门。 (4) 将对夹块紧固执行机构输出轴与阀门。

5.2.2.2 电气连接

控制方式分为开关量信号控制、模拟量信号控制及通信协议信号控制。本说明书仅对开关量信号控制和模拟量信号控制接线方式进行说明,其余接线方式参照不同的协议版本的说明书。

模拟量本说明书仅做常见的4~20mA的使用接线说明书,其他版本请联系我公司。

开关量分为自保持和点动模式。

配线要求

表4 配线要求

电源线	信号控制线
推荐 1.0mm ² , 最大 2.5mm ²	推荐 0.5mm ² , 最大 1.0mm ²

接线步骤

特殊说明: 严禁将电气罩盖打开,严禁松开接线板四周螺钉,只允许打开接线盒。否则可能会引起进水或其他事故,由此引起的一切后果由操作者承担。

- 1、将堵头拆掉,并将格兰头(件4)旋在箱体上。
- 2、将接线盒(件2)打开,并将电缆依次通过格兰头穿入到执行器接线盒内部。
- 3、旋紧格兰头,使其橡胶密封夹紧部分充分夹紧电缆。
- 4、参照接线图依次将电缆接入到接线板(件1)的端子上,并旋压紧。
- 5、盖上接线盒上,并旋紧接线盒盖上的螺钉(件3)。

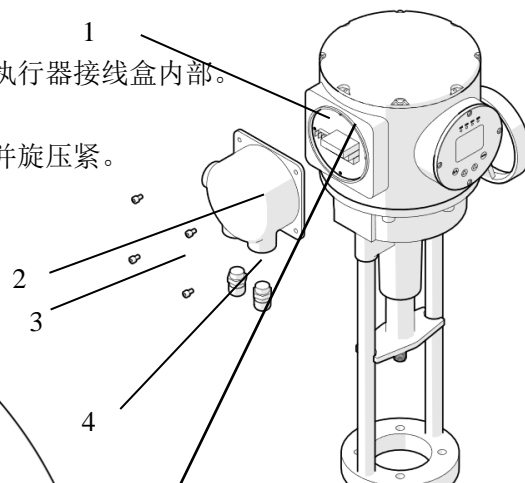


图4 接线示意图

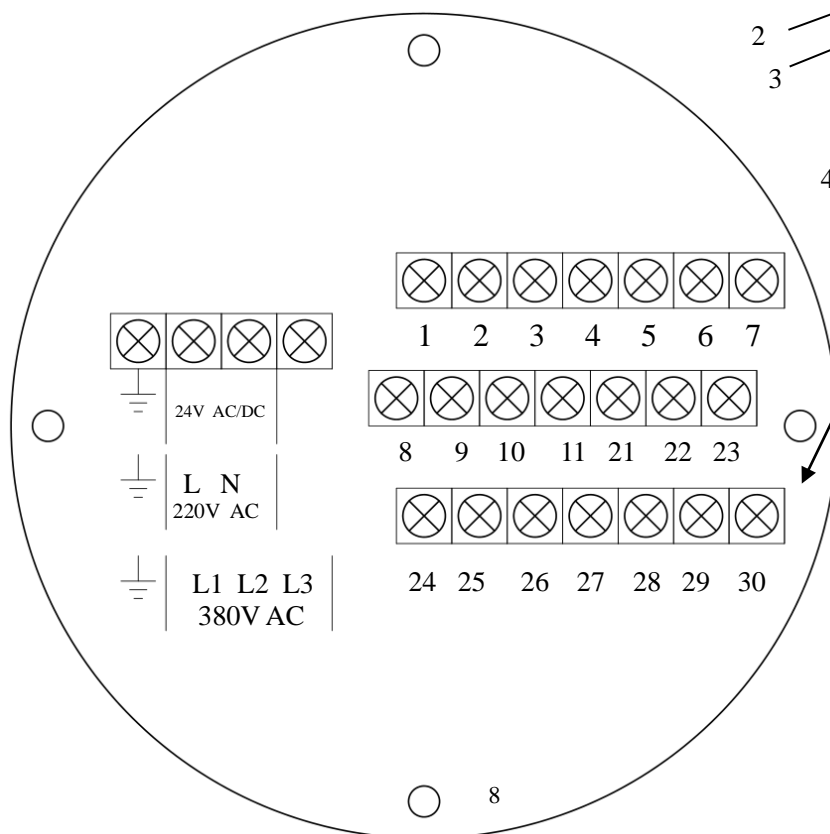


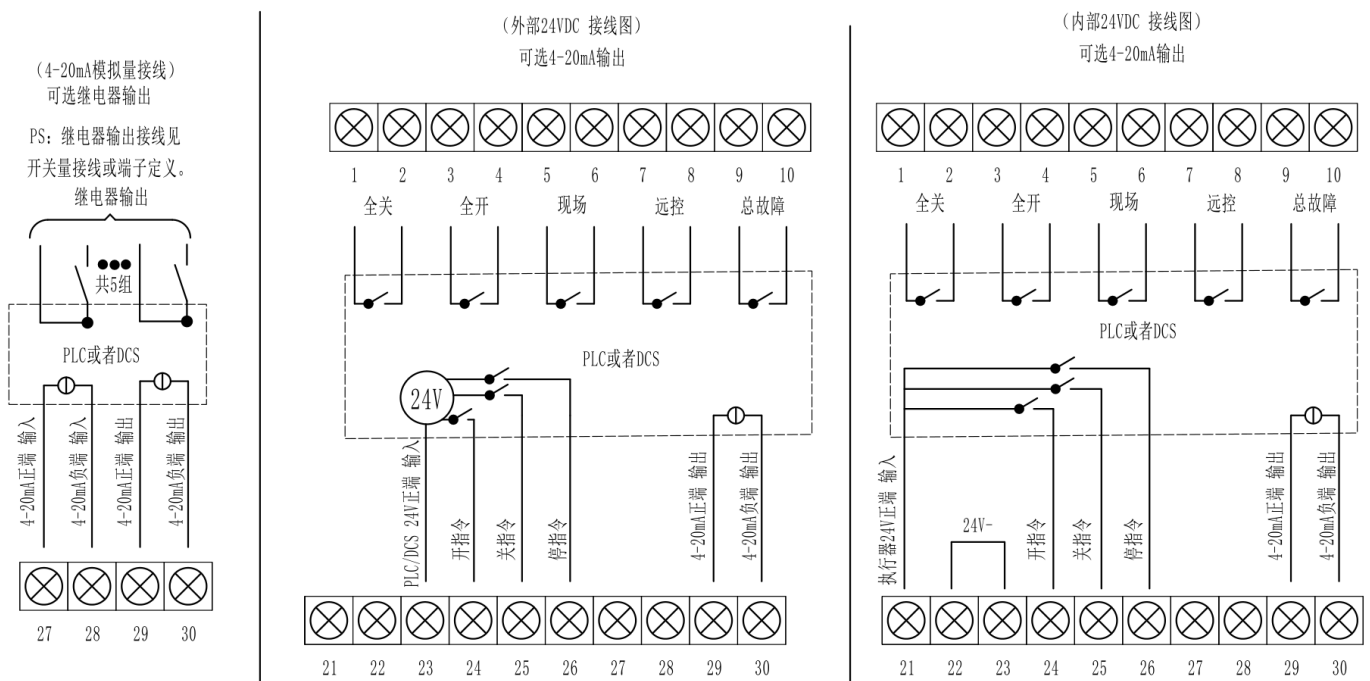
图5 接线板(端子)示意图

5.2.2.2.1 端子功能

表3 端子功能

功能名称	端子编号	功能表述	备注
电源	24V AC/DC;	24V 交直流电源; 直流无正负区分	三者选其一, 按照接线板上的定义接线。接错电源会导致设备损坏。
	220V AC L N;	220V 50HZ 交流电源;	
	380V AC L1、L2、L3;	380V 50HZ 三相电源; 无相序之分	
接地		接地保护	不接容易引起电磁干扰
调节模拟量输入	27 (+)、28 (-)	4~20mA d. c. 输入	正负极不允许接反
反馈模拟量输入	29 (+)、30 (-)	4~20mA d. c. 输出	正负极不允许接反
数字输入	26 (+)	执行机构停止指令	开关量根据需求接
数字输入	25 (+)	执行机构关指令	开关量接线
数字输入	24 (+)	执行机构开指令	开关量接线
公共端 (COM)	23 (-)	24V d. c. 公共负端	开关量接线
24V d. c. 输出	22 (-)	24V d. c. 输出负端	开关量接线 (无源)
24V d. c. 输出	21 (+)	24V d. c. 输出正端	开关量接线 (无源)
数字输出	10、9	总故障信号, 故障时 10、9 接通	无故障时断开
数字输出	8、7	远控状态信号, 远控操作时 8、7 接通	无故障时断开
数字输出	6、5	现场状态信号, 现场操作时 6、5 接通	无故障时断开
数字输出	4、3	全开状态信号, 全开时 4、3 接通	无故障时断开
数字输出	2、1	全关状态信号, 全关时 2、1 接通	无故障时断开

图6 接线图



5.2.2.2.2 接线

◇ 模拟量接线

模拟量 4mA~20mA 输入接端子 27 (+) 及端子 28 (-), 注意正负极不要接反;
 模拟量 4mA~20mA 输入接端子 29 (+) 及端子 30 (-), 注意正负极不要接反;

◇ 开关量接线

开关量分为中控室、PLC 控制柜等外部设备供电 24V DC 及执行机构内部 24V DC 供电两种，同时执行器本身的开关量根据点动模式和自保持模式亦有两种接线方式。

◆ 点动模式

A 外部设备供电 24V DC

外部的开关量开 (+) 高电平接端子 24 “开”，外部的开关量关 (-) 接端子 23 “地”，开信号有效；
外部的开关量关 (+) 高电平接端子 25 “关”，外部的开关量关 (-) 接端子 23 “地”，关信号有效；

B 执行机构内部 24V DC

若外部控制线无电压，需要执行器内部提供 24V，需将端子 22 “24V-” 与端子 23 “地” 进行短接。
端子 24 “开” 通过外部的开关控制接回端子 21 “24V+”，此时开关量开有效；
端子 25 “关” 通过外部的开关控制接回端子 21 “24V+”，此时开关量关有效；

◆ 自保持模式

A 外部设备供电 24V DC

外部的开关量停 (+) 高电平接端子 26 “停”，外部的开关量停 (-) 接端子 23 “地”。此时执行器处于自保持状态，若需中间停车，切断端子 26 “停” 高电平信号，同时无开关信号，此时执行机构停车。

外部的开关量开 (+) 高电平接端子 24 “开”，外部的开关量关 (-) 接端子 23 “地”，开信号有效。
外部的开关量关 (+) 高电平接端子 25 “关”，外部的开关量关 (-) 接端子 23 “地”，关信号有效。

B 执行机构内部 24V DC

因外部控制线无电压，因此需要执行器内部提供 24V，将端子 22 “24V-” 与端子 23 “地” 进行短接。
端子 26 “停” 通过外部的开关控制接回端子 21 “24V+”，此时执行器处于自保持状态，若需中间停车，切断端子 26 “停” 高电平信号，同时无开关信号，此时执行机构停车。

端子 24 “开” 通过外部的开关控制接回端子 21 “24V+”，此时开关量开有效。
端子 25 “关” 通过外部的开关控制接回端子 21 “24V+”，此时开关量关有效。

◇ 继电器接线

无论外部控制线有无电压，亦无论是点动模式还是自保持模式，开关量的继电器反馈都可以接，接法均相同。

继电器接线端子共 5 组，均为常开触点，继电器吸合此时继电器送出有效信号，断开为无信号输出。

端子 1 和端子 2 接外部的关到位信号需求；端子 3 和端子 4 接外部的开到位信号需求；
端子 5 和端子 6 接外部的现场信号需求；端子 7 和端子 8 接外部的远控信号需求；
端子 9 和端子 10 接外部的故障信号需求；

◇ 电源接线

A) AC 220V 电源：端子“L”、和端子“N”分别接 AC 220V 的火线和零线，端子“接地”接安全地。

B) AC 380V 电源：端子“L1”、端子“L2”、端子“L3”分别接 AC 380V 的三相电源线（无相序区分），端子“接地”接安全地。

C) AC/DC 24V 电源：端子组“24V DC “+”及“-””分别接 DC 24V 的正极和负极，端子“接地”接安全地。24V AC 无正负极，两根线分别接两个端子即可。

5.2.3 注意事项

- 安装过程中，使用的螺钉应不低于 8.8 级或 A4-80。
- 安装时，应保证阀门处于全关位置。
- 安装过程中，可能会存在螺钉孔偏的现象，此时需手动执行器转动使执行器与阀门可正常安装（手摇方向为顺关逆开），此台设备应做标记，待设备通电后重新调整行程，否则将引起设备无法正常使用（具体调试方法参照本说明书的“手动行程标定”参数介绍）。
 - 手动机构在安装后应将其推入，严禁在正常使用过程中将手轮拉出。
 - 格兰头必须正确安装，必要时可涂抹密封胶以防水汽进入造成设备损坏。
 - 格兰头夹紧后，手动拖拽电缆，检查是否压紧，若出现松动现象，则证明电缆与格兰头不匹配，此时应停止安装并换回堵头
 - 接线盒（电器箱盖）安装时注意密封，由于密封圈安装时不到位引起的设备损坏，我公司概不负责

5.3 调试程序、方法及注意事项

通电前请详细检查接线是否与说明书一致，待接线核查无误后方可进行通电。

首次通电时执行器远控信号应关闭或者输送全关位置的信号。

通电前执行器和阀门已进行正确的安装与联接。通过执行器的触摸面板即可实现对阀门的调试工作。

通电前所有固定螺丝、连接件及电气连接部分都拧紧。通电时手轮应处于推入状态（即脱开状态）。

通电前应保证设备正确接地和等电位连接。电源供电电压必须始终处在铭牌所标明的允许电压范围之内

通电后只有当执行器静止不动时才允许手轮连接内部的齿轮上（拉出）。

环境温度在电动执行器的工作允许范围之内。

手轮逆时针转动，执行器输出轴顺时针转动（面向开度窗），阀门关闭。

远控通过开、关输入端子或模拟量输入端子进行操作。

根据工厂特定的环境条件，某些进一步的检查也是必须的。

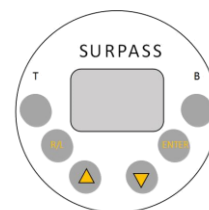


图 7 操作面板示意图

表 4 按键说明

注意	
❖	执行器附带 9V 电池做所有数据保存之用，并在不通电情况下手摇动作时给电子电路供电。当执行器提示电池欠压时，请及时更换电池。
❖	控制面板为触摸式，为防止无意间触碰导致执行器不按原先用户设置模式工作，在远控或现场模

式下面板按键过一分钟自动锁住。也可以在远控或现场模式下通过长按确认键进行上锁。

图 7 面板示意说明

R/L	短按：用于现场和远控两种模式之间切换；设置模式时菜单翻页。 长按：进入或退出参数设置模式。
▼	就地模式时：执行器朝开方向运行。 设置模式时：用于修改参数值。
▲	就地模式时：执行器朝关方向运行。 设置模式时：用于修改参数值。
ENTER	短按：用于参数值修改后的确认和保存。 长按：用于锁住现场操作
T 指示灯	过力矩指示
B 指示灯	电池电力不足指示

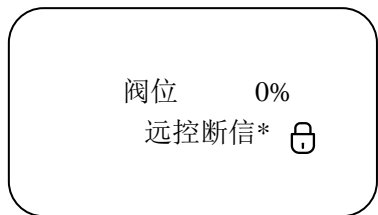
5.3.1 调试说明

图 7 调试方法：

给执行器上电，为防止执行器上电运行。

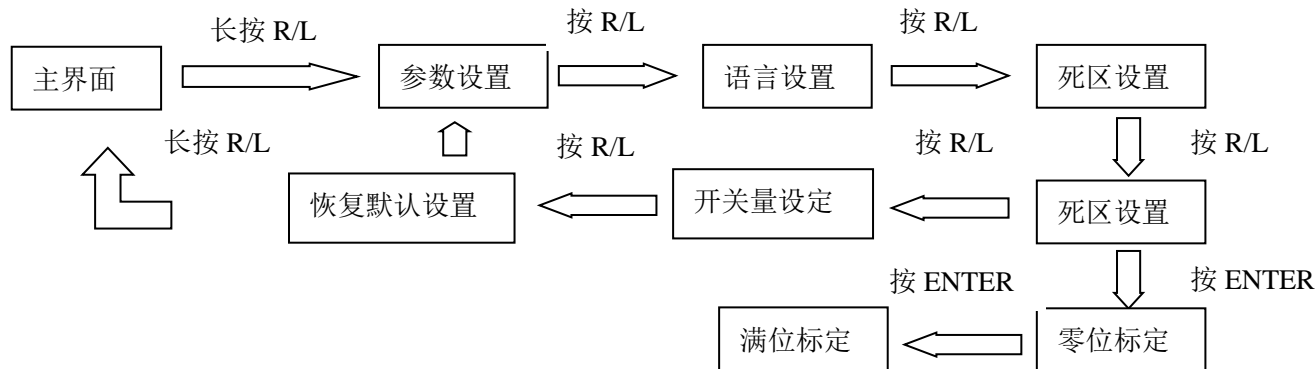
显示信息如右：

长按 R/L 键约 3 秒钟，进入参数设置模式。



说明：*：该处有三种状态：现场、远控、远控断信、开关。

- 现场：执行器处于就地操作状态，此时可进行手动操作，或通过“▼”键、“▲”键进行操作。
 - 远控：执行器处于远程控制状态，此时可进行远程控制，包括 4~20mA。
 - 远控断信：执行器处于远程控制断信状态，此时执行器处于模拟量控制，但未接收到模拟量信号的输入，此时应检查模拟量输入信号。
 - 开关：执行器处于开关量控制状态，此时可进行远程开关量控制。
- ◇ “🔒”此图标显示代表执行器处于按键电子锁状态，说明此时 R/L 键、▼键、▲键、ENTER 键都锁住，触摸所有按键执行器不做响应。要取消电子锁功能，则要按照顺序依次按 R/L 键、▼键、▲键、ENTER 键，显示屏对应会有 1、2、3，直到右下角挂锁符号标识消失，说明已解锁。长按确认键可上锁，无操作 30s 以上设备自动上锁。



参数设置菜单界面显示信息如右：

若要退出参数设置界面，返回现场控制模式，则要长按 R/L 键。

若要进入具体参数设置选项，短按 R/L 键约 0.5 秒，然后松开按键，进入语言设置模式。语言设置菜单界面显示信息如下：

若不修改语言菜单，则短按 R/L 键会进入死区设置菜单界面。若要修改语言菜单，则短按操作面板上的 ▼ 键或 ▲ 键约 0.5 秒，然后松开按键，语言菜单文字自动在中英文之间切换。选定菜单语言，然后短按 ENTER 键，“设置向导”自动把你选择的菜单语言保存下来，然后显示 OK 自动跳到死区设置菜单界面。（出厂默认的语言菜单：中文）。

死区设置菜单界面显示信息如右：

若不修改死区大小，则短按 R/L 键会进入断信号处理菜单界面。若要修改死区大小，则短按操作面板上的 ▼ 键或 ▲ 键约 0.5 秒，然后松开按键，死区值就进行了修改。选定修改的死区值然后短按 ENTER 键，“设置向导”自动把你修改的死区值保存下来，然后显示 OK 自动跳到断信号处理菜单界面。（出厂默认的死区值为：0.6%）。

断信号处理菜单界面显示信息如右：

若不调整断信号处理模式，则短按 R/L 键会进入关方向菜单界面。若要调整断信号处理模式（“全开”，“全关”，“保位”）则短按操作面板上的 ▼ 键或 ▲ 键约 0.5 秒，然后松开按键，断信号处理模式值就进行了修改。选定修改的断信号处理模式值然后短按 ENTER 键，“设置向导”自动把你修改的断信号处理模式值保存下来，然后显示 OK 自动跳到关方向菜单界面。（出厂默认的断信号处理模式值为：保位）。

关方向菜单界面显示信息如右：

若不调整关方向，则短按 R/L 键会进入手动行程标定菜单界面。若要调整关方向（“正”，“反”，）则短按操作面板上的 ▼ 键或 ▲ 键约 0.5 秒，然后松开按键，关方向值就进行了修改。选定修改的关方向值然后短按 ENTER 键，“设置向导”自动把你修改的关方向值保存下来，然后显示 OK 自动跳到手动行程标定菜单界面。（出厂默认的关方向值为：正）。

手动行程标定菜单界面显示信息如右：

若不进行行程标定，则短按 R/L 键会进入开关量设定菜单选项。若要行程标定，则短按短按 ENTER 键 0.5 秒左右，自动跳转到零位标定界面。

零位标定菜单界面显示信息如右：

通过短按 ▼ 键或 ▲ 键使执行器运行到全关位置，

参数设置

语言设置
中文 ↑ ↓ 确认

死区设置 0.3%
选择 ↑ ↓ 确认

断信处理 保位
选择 ↑ ↓ 确认

关方向 反
选择 ↑ ↓ 确认

手动行程标定
确认

零位标定
确认

并短按 ENTER 键 0.5 秒标定好零位位置，松开按键自动跳转到满位标定界面。

满位标定菜单界面显示信息如右：

通过短按 ▼ 键或 ▲ 键使执行器运行到全开位置，并短按 ENTER 键 0.5 秒标定好满位位置，松开按键自动跳转到开关量设置菜单界面。

开关量设置菜单界面显示信息如右：

若不调整开关量控制模式，则短按 R/L 键会进入恢复默认设置菜单界面。若要调整开关量控制模式，则短按操作面板上的 ▼ 键或 ▲ 键约 0.5 秒，然后松开按键，开关量控制模式值就进行了修改。选定修改的开关量控制模式值然后短按 ENTER 键，“设置向导”自动把你修改的开关量控制模式值保存下来，然后显示 OK 自动跳到恢复默认设置菜单界面。

开关量模式值为开启时，则远程控制为开关量控制模式；
开关量模式值为关闭时，则远程控制为模拟量控制模式。

恢复默认设置菜单界面显示如右：

在此界面按下确认键后，“设置向导”把相关参数的设置调整到默认参数。

若要退出所有参数设置界面，返回现场控制模式，则长按 R/L 键。

第二种面板调试方式：

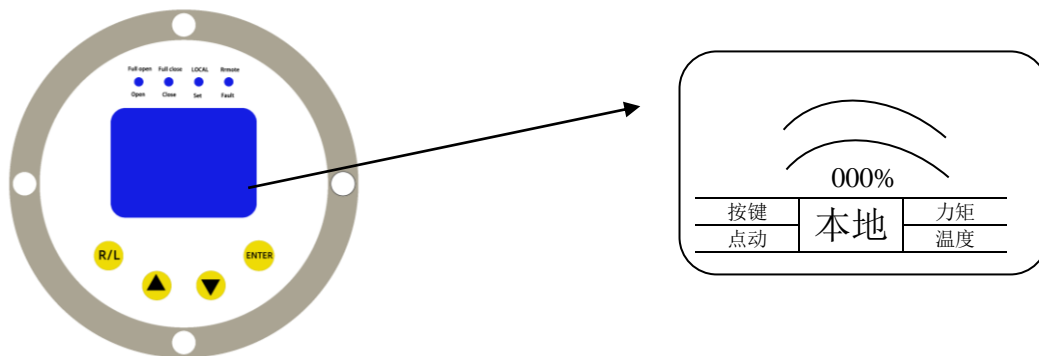
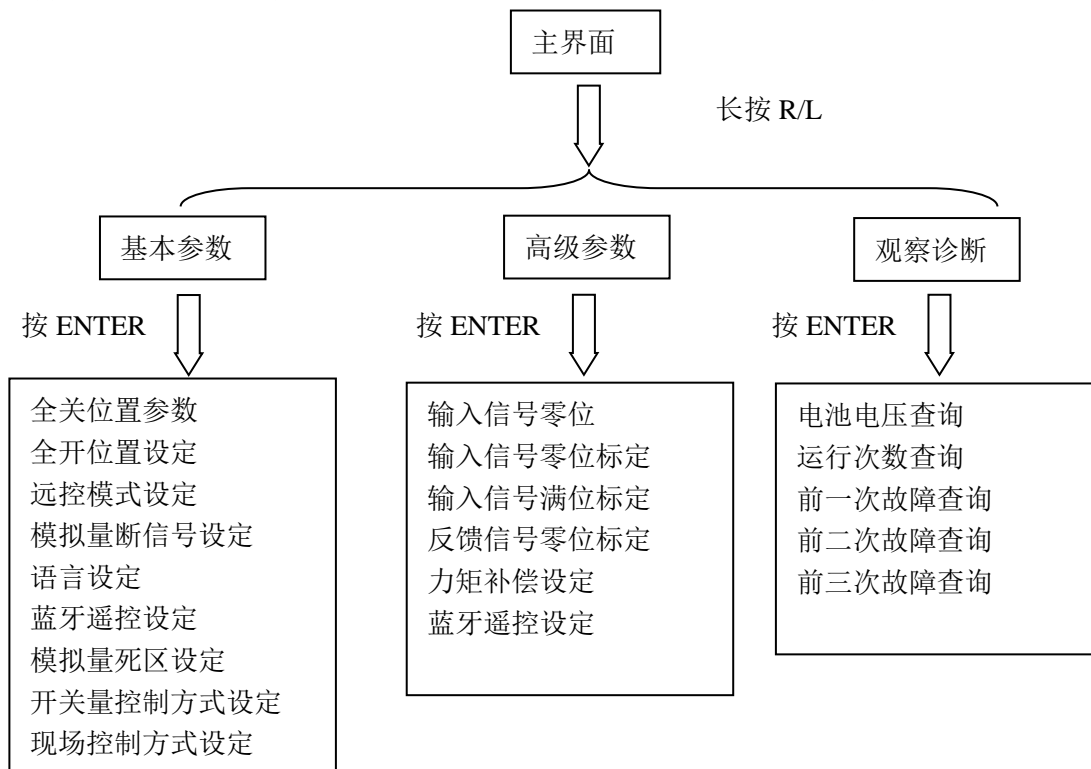


图 8 操作面板示意图

R/L	功能定义同上
▼	功能定义同上
▲	功能定义同上
ENTER	功能定义同上
OPEN	绿灯闪烁代表正在开，常亮代表全开到位（阀门全开）。
Close	黄灯闪烁代表正在关，常亮代表全关到位（阀门全关）。
SET	蓝灯闪烁代表正在设置，常亮代表全现场控制模式。
FAULT	红灯代表远控模式，红灯代表执行机构处于故障状态。

图 8 调试方法:

待机画面如右图，长按 R/L 键进入到设置页面。此时，画面显示主要菜单为以下：



- 1、用于电动执行机构的基本数据的设置和查看。
- 2、高级参数：用于电动执行机构的专业数据的设置和查看。
- 3、观察诊断：用于电动执行机构的专业数据的查看和诊断。

每一层的菜单下的子菜单，若需要改变既定的参数，则需要通过▼键或▲键来调整，调整完毕后，通过长按 ENTER 键来进行写入确定。若需要返回到上一菜单，则需要短按 R/L 键来及逆行返回到上一菜单。

因菜单过多，仅对某些特定需要的菜单进行介绍，其余可参照上段通用设置来完成，或扫码致电我公司，我公司有专业人员进行现场指导。

全关位置设定

通过短按▼键或▲键使执行器运行到全关位置，并短按 ENTER 键 0.5 秒标定好零位位置，此时编码器位置的前面的黑点变为绿点，全关位置设定完毕，短按 R/L 键进行切换至上一层菜单，

满位标定菜单

通过短按▼键或▲键使执行器运行到全开位置，并短按 ENTER 键 0.5 秒标定好满位位置，此时编码器位置的前面的黑点变为绿点，全关位置设定完毕，短按 R/L 键进行切换至上一层菜单。

锂电池相关说明

当产品进入到处于断电状态时，会发送故障代码给中控。

若要启用电池供电用于阀门的开关或者观察，可长按 ENTER 键 5-10s，此时屏幕亮起，此时屏幕的空置状态显示为 ESD，此时可通过向上或向下键来实现阀门的电动关断。

锂电池的使用与保养

- 1、请您使用官方标配充电器为电池充电，保证充电电压稳定且符合标准，避免影响电池使用。
2. 理论上，电池电量保持在中间范围(如 30%-80%)更有助于延长电池寿命，因此：
 - (1)手机充满电后建议您拔掉充电器，避免长时间充电或长期处于高电量状态加速电池的老化，以延长电池使用寿命。
 - (2)如果手机长时间闲置，建议手机关机并不定期充电补电，保持 50%左右的电量。手机长时间不用、不充电，电池可能会触发过放保护，从而充电异常或无法充电。
3. 温度过高或过低会影响手机电池使用寿命，因此：
 - (1)请您尽量避免在低温、高温或温差较大的环境中使用手机。
 - (2)建议您尽量避免长时间边充边用，特别是在大功率操作场景下(如看视频、玩大型游戏等)，此时手机发热加剧，高温下长时间充放电，会加速电池老化。

5.3.2 调试程序和方法

(1) 调试程序

若执行器处于电子锁状态，请先将电子锁解开（解锁方式）参照前页解锁说明。

切换至现场状态，通过触摸面板控制，全行程运行执行机构，观察执行机构的行程及安装是否到位。现场控制无误后，再用远程控制执行机构。

分别观察全开和全关的位置信号与给予的信号是否一致，其控制精度满足现场使用条件，则此时调试程序结束。

(2) 调试方法

- 先将执行器切换至现场状态，然后通过长按▲键，将执行机构开至 100%；
- 通过长按▼键，将执行机构开至 0%；
- 然后将执行器切换至远控或开关状态，给予模拟量或开关量信号全开信号，将其开启至 100%；
- 给予模拟量或开关量信号全关信号，将其开启至 100%；

5.4 安装调试后的验收试验项目、方法和判断依据

(1) 安装验收

机械连接处牢固可靠，有密封要求的需检查其密封性是否符合要求，尤其是格兰头处，夹紧应可靠，格兰头应避免竖直向上（若竖直向上容易引起液体堆积极易造成设备浸水现象），电气连接应根据说明书和系统要求连接，接地必须可靠。

(2) 调试验收

◇ 控制功能验收

以下所述，“全关”、“全开”位置的误差限均为±1%，设定 5 路报警输出内容分别为：全关、全开、远控、现场、过力矩。

1) 首先切换执行器处于本地状态, 操作本地操作面板上的向上键、向下键, 执行器应有相应的动作, 即: 向上键—执行器应运行到全开位置; 向下键—执行器应运行到全关位置; 按钮释放—执行器应停在原位 (当有自保持要求时, 在达到预设的按键时间后, 按键释放执行器仍会执行性向上或向下运行)。

2) 按下功能切换键, 应能进行“本地/远程”切换。

3) 按下功能切换键, 把执行器切换至远控状态:

A) 在执行器的 4mA~20mA 输入端子上加载 4mA 执行器应运行到全关位置, 输入 20mA 电流, 执行器应运行到全开位置;

B) 设定执行器处于“24VDC 开关量”控制模式。此时的电动执行器的开关量接收的脉冲信号分为短脉冲和长脉冲信号, 短脉冲信号时执行器应开启自保持模式且开关量停信号需接入; 长脉冲信号则不应开启自保持模式。

短脉冲信号功能检查:

在开关量开端子与外部直流接地之间加 (24±5) V. 时, 执行器应运行到全开位置; 在端口开关量关端子与外部直流接地之间加 (24±5) V. 时, 执行器应运行到全关位置; 在开关量停端子与外部直流接地之间加 (24±5) V. 时, 执行器无论是向开或者向关方向运动的时候都应具立即停止。

长脉冲信号功能检查:

在开关量开端子与外部直流接地之间加 (24±5) V. 时, 执行器应向全开位置运行, 直至运行到全开位置, 同时中间若撤掉 (24±5) V. 时, 执行器应立即停止; 在开关量关端子与外部直流接地之间加 (24±5) V. 时, 执行器应向全关位置运行, 直至运行到全关位置, 同时中间若撤掉 (24±5) V. 时, 执行器应立即停止

◇ 反馈功能验收

切换执行器处于远程操作状态, 设定为“4 mA~20 mA 模拟量”控制模式。

A) 4mA~20mA 位置电流反馈

在执行器的 4mA~20mA 输入端子上加载 4mA 且执行器到达平衡位置时, 4mA~20mA 反馈端子应输出 4mA ±1.6mA, 输入 12mA. 且执行器到达平衡位置时, 4mA~20mA 反馈端子应输出 12mA ±1.6mA, 输入 20mA. 且执行器到达平衡位置时, 4mA~20mA 反馈端子应输出 20mA ±1.6mA。

B) 开关量反馈

执行器处在本地状态时, 继电器“本地”常开端子闭合, 无故障时, 继电器“本地”常开端子开启。

执行器处在远程状态时, 继电器“远程”常开端子闭合, 无故障时, 继电器“远程”常开端子开启。

执行器处在全开位置时, 继电器“全开”常开端子闭合, 无故障时, 继电器“全开”常开端子开启。

执行器处在全关位置时, 继电器“全关”常开端子闭合, 无故障时, 继电器“全关”常开端子开启。

5.5 试运行前的准备、试运行启动、试运行

试运行前的准备

试运行前应检查经过安装调试的验收, 确保设备目前状态正常, 必要时可再次进行验收。

试运行启动

试运行启动, 输送动力源观察此时面板情况。面板正常无报警后, 进行远控信号的试运行。

试运行

试运行期间，确保专业人员及时巡查各个执行器的状态，必要时可进行一台一台的试运行。

6 使用、操作

6.1 使用前的准备和检查

使用前请确保产品已验收经过验收，确保设备目前状态正常，必要时可再次进行验收。

6.2 使用前和使用中的安全及安全防护、安全标志及说明

- 使用前已认真阅读使用说明书，使用人员应经过专业培训。
- 使用中应定期观察设备运行环境状态。
- 非认证人员禁止使用该设备。
- 设备设有（包含但不止）以下标志：

手动标志：拉出是手动连接状态，推进是手动脱开状态，远控状态禁止手动拉出。

注意防水：提醒格兰头处注意防水密封保护，必要时可进行涂抹密封胶。

危险场所禁止开盖：防爆型产品因其处于爆炸性气体环境中，严禁在此场所开盖。

6.3 启动及运行过程中的操作程序、方法、注意事项及容易出现的错误操作和防范措施

启动及运行过程中可进行以下操作（具体操作方法请参照调试说明，这里不做重复说明）：

设备解开电子锁；切换远程和就地；重新标定行程（手动标定行程）；

注意事项：切换远程和就地前请确保手动是推进状态。

重新标定行程前请确保设备与阀门连接正确。

6.4 运行中的监测和记录

执行器日常可通过远程控制的中控室进行实时监测，亦可进行现场巡查监控。做好日常故障检测记录。做好其他现场要求的检测检查记录。

6.5 停机的操作程序、方法及注意事项

- 停机前，请确保设备运行到设定的位置，且保证设备未发出“电池缺电”的报警。
- 做好停机前的位置信息记录。
- 关断电源。

注意事项

- 断电前，确保设备电池有电。
- 如果电动失效，可手动操作将电动执行机构运行到需要的位置。
- 请做好停机的记录

7 故障分析和排除

表 8 故障分析与排除

故障现象	原因分析	排除方法	备注
屏幕不亮	动力源无电源输出	检查主电源	
	显示屏幕损坏	检查主控板指示灯是否亮起，远控信号是否输出。	
	主控板损坏	检查主控板指示灯是否亮起，远控信号是否输出。	
远控断信	远控信号未正确接入	检查输入信号源是否正确	
		检查信号源的正负极性是否正确	
	主控板损坏	检查主控板指示灯是否亮起，远控信号是否输出。	
开关不动作 (开关量状态)	接线方式不对	核查开关量接线是否正确	
过力矩报警	输出力矩超载	检查阀门或执行器是否卡滞	
	主控板损坏	检查主控板指示灯是否亮起，远控信号是否输出。	
	电机损坏	空载情况下电机仍不动作，主控板正常	
	行程阀位丢失	检查执行器与阀门的相对位置	
电池欠压	电池电压不足	测量电池电压，更换电池	

8 安全保护装置及事故处理（包消防）

- 本设备设有电子锁功能，在面板无操作 30s 后，设备会自动加载电子锁功能，重新使用时需进行解锁操作。
- 发生事故后，在未断电情况下，可输送远控信号，从而使执行器快速运行到需要的位置。
- 发生事故后，设备在断电情况下，可进行手轮拉出，依据顺关逆开的方式进行快速起闭阀门。

9 保养、维修

9.1 日常维护、保养、校准

- 对设备应定期清洁，避免现场的灰尘等杂质堆积在设备表面，造车设备的散热困难。
- 在现场条件允许情况下，执行器应避免被雨淋或太阳直晒。
- 定期做好巡检记录。

9.2 运行时的维护、保养

在正常使用条件下，执行机构只需要很少的保养。但是我们建议在调试完成运行 24 小时后、运行每半年后，对执行机构进行一般检查。对执行机构应检查以下几点：

- (1) 执行机构的实际运行是否满足生产工艺要求。

(2) 是否有异常的震动和噪声。

(3) 固定件是否有松动。

(4) 执行机构现场手动操作时，应使电机停下运转，拉出手轮摇动即可，操作完毕后，把手轮推进。

注意：手动时电池带电或者接通电源。

上述事项不能保障所有的情况，具体的维护还是要根据使用的实际条件，相应的进行最小日常维护。

9.3 检修周期

设备一般检修周期应不高于 6 个月，建议每 3 个月进行一次检修。

9.4 正常维修程序

执行器在正常使用发生故障后，一般性故障能可客户可进行自行处理，牵涉到零部件更换时（电池除外）请及时与我公司人员联系，特别是防爆型产品，不得私自拆卸及组装。

9.5 长期停用时的维护、保养

执行器在长期停用后，可能会导致设备内部行程冷凝水的产生，建议在长期停用时做好防护措施，在首次通电前进行开盖检查，并组织开展调试验收核查工作。

10 运输、贮存

(1) 智能型电动执行机构在运输过程中注意轻放，有条件的请用专业的装卸设备，以避免冲击，跌落引起的产品质量受损。

(2) 需要提起时，请勿将绳子或挂钩置于手轮上。

(3) 如果电动执行器装在阀门上，需要提起时，请将绳子或挂钩置于阀门上，不要置于电动执行器上

(4) 储存在干燥，通风良好，无腐蚀性气体的室内。

(5) 把执行机构放在货架或木架上，以防地板潮湿。

(6) 将设备罩起来防潮防湿。

(7) 若存放超过 6 个月，要用长效防腐液保护光滑表面。每隔 6 个月检查一下。

11 开箱检查

11.1 开箱注意事项

开箱时，请详细检查设备外包装，若出现包装箱异常请联系物流厂商。

11.2 检查内容

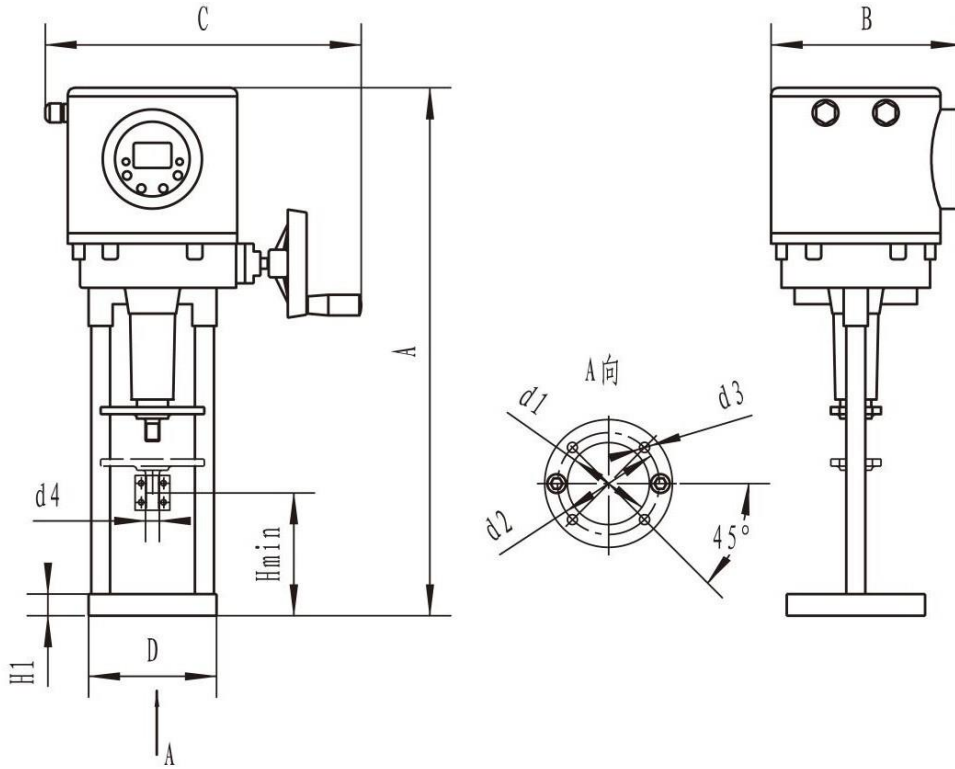
箱体内部包含但不止以下物品：

❖ 接线图

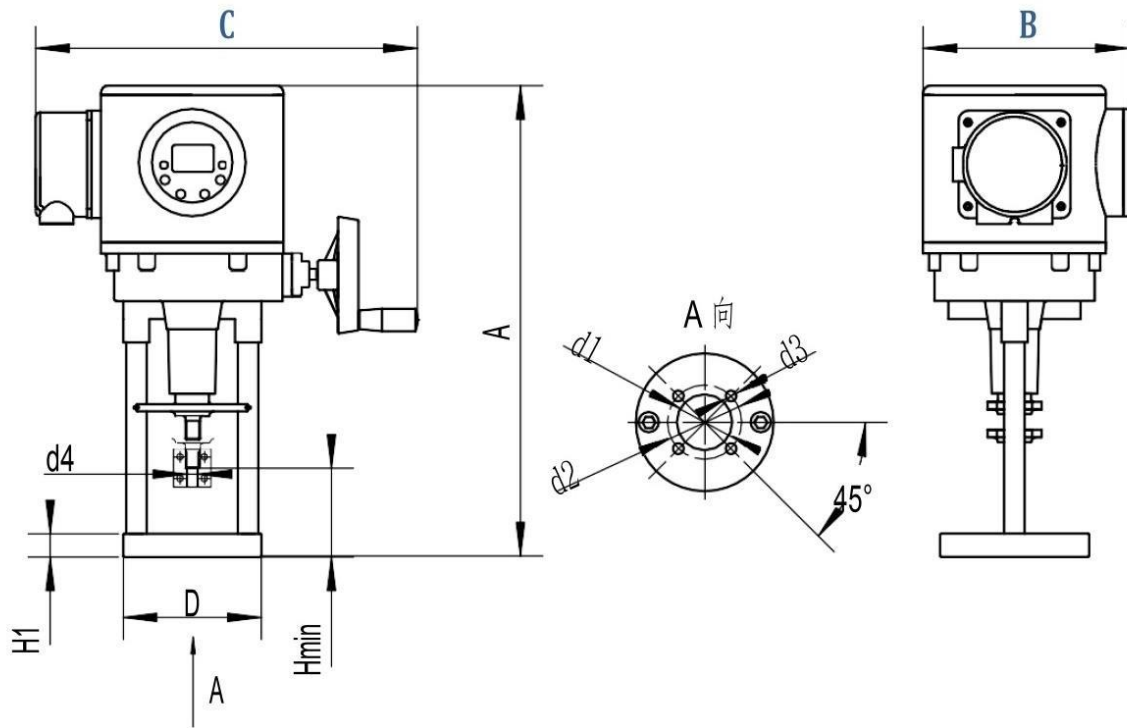
- ❖ 使用说明书
- ❖ 格兰头
- ❖ 配件袋
- ❖ 合格证

12 环保及其他

本设备内部含油漆、电池等物品，请依据环保处置方式进行处置相关废弃物。



产品型号	A	B	C	Hmin	H1	d1	d2	d3	d4	D
2SB6010 2SBEXC6010	519	221	356	95	25	φ 60	φ 80	2-φ 12	M8	φ 148
2SB6011 2SBEXC6011	519	221	356	95	25	φ 60	φ 80	2-φ 12	M8	φ 148
2SB6012 2SBEXC6012	619	221	356	142	25	φ 80	φ 105	4-φ 12	M12×1.25	φ 148
2SB6013 2SBEXC6013	619	221	356	142	25	φ 95	φ 118	4-φ 12	M16×1.5	φ 148
2SB6021 2SBEXC6021	725	246	382	144	28	φ 95	φ 118	4-φ 12	M20×1.5	φ 198
	745	246	356	123	28	φ 100	φ 170	4-φ 18	M20×1.5	φ 198
2SB6022 2SBEXC6022	725	246	382	144	28	φ 95	φ 118	4-φ 12	M20×1.5	φ 198
	745	246	356	123	28	φ 100	φ 170	4-φ 18	M20×1.5	φ 198



产品型号	A	B	C	Hmin	H1	d1	d2	d3	d4	D
2SB8000 2SBEXC8000	374	219	289	95	19	Φ60	Φ80	2-Φ12	M8	Φ148
2SB8010 2SBEXC8010	374	219	289	95	19	Φ60	Φ80	2-Φ12	M8	Φ148
2SB8011 2SBEXC8011	374	219	289	95	19	Φ60	Φ80	2-Φ12	M8	Φ148
2SB8012 2SBEXC8012	619	221	416	142	19	Φ80	Φ105	4-Φ12	M12×1.25	Φ148
2SB8013 2SBEXC8013	619	221	416	142	19	Φ95	Φ118	4-Φ12	M16×1.5	Φ148
2SB8021 2SBEXC8021	725 745	246	445	144 123	22	Φ95 Φ100	Φ118 Φ170	4-Φ12 4-Φ18	M20×1.5	Φ198
2SB8022 2SBEXC8022	725 745	246	445	144 123	22	Φ95 Φ100	Φ118 Φ170	4-Φ12 4-Φ18	M20×1.5	Φ198

2SB/20240521/SPS